

KESLA FORESTERI

F1258R

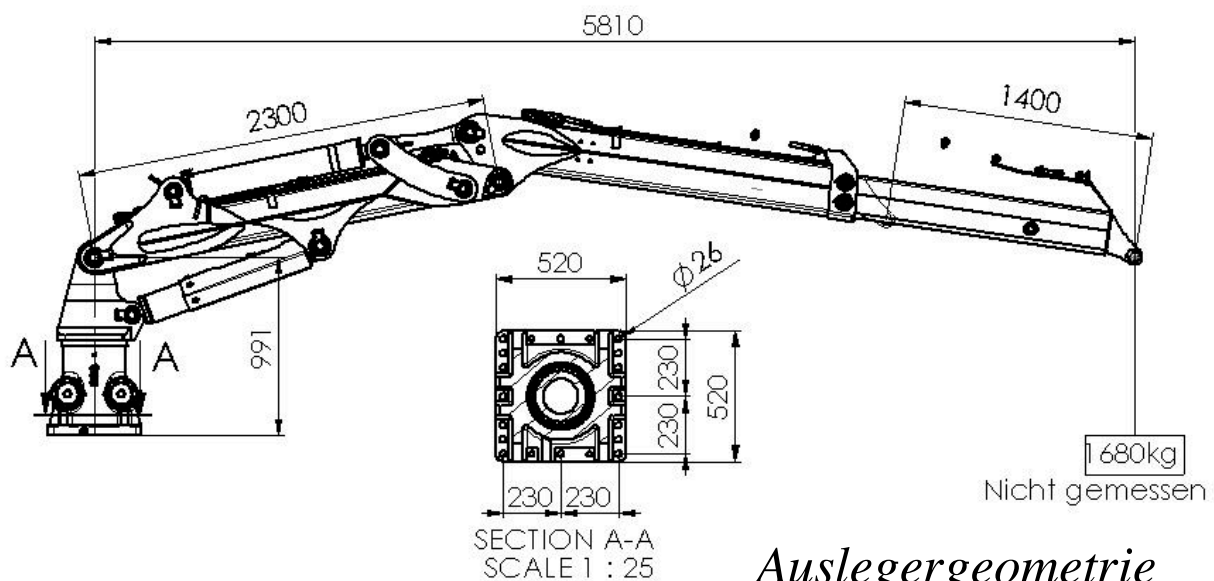
RÜCKEKRAN



 **KESLA**

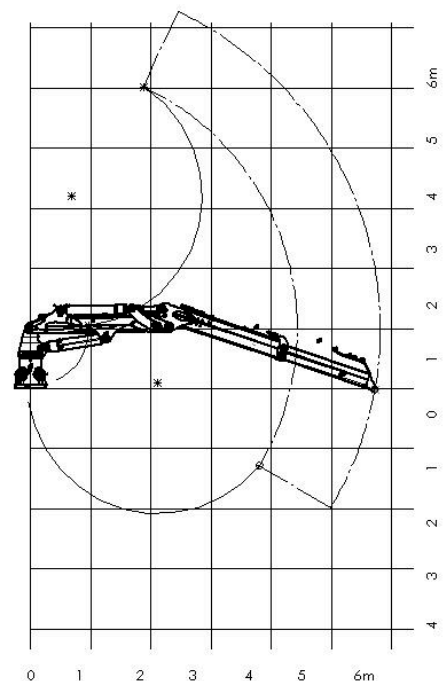
www.kesla.com

Zulässige Beladungen F1258R



Auslegergeometrie

TECHNISCHE DATEN		KESLA Foresteri	
		F1258 R	
Hubleistung Brutto	kNm	118	
Reichweite	mm	5810	
Schwenkmoment (19MPa)	kNm	38	
Schwenkbereich	°	210	
Ausschub	mm	1400	
Gewicht ohne Öl, Greifer und Rotator	kg	~1500	
Transportbreite	mm	1385	
Empfohlene Pumpenleistung			
- Arbeitsdruck	MPa	21	
- Fördermenge	l/min	90	
- Kraftbedarf	kW		
Die vom Hersteller angegebenen Werte sind Normwerte. Änderungen bleiben vorbehalten.			



HERSTELLER:

KESLA
Kuurmankatu 24, FI-80100 JOENSUU
FINNLAND
Tel: +358 13 682 841
Fax: +358 13 6828 300
Web: www.kesla.com

IMPORTEUR:

VERKAUF UND SERVICE: