

KESLA

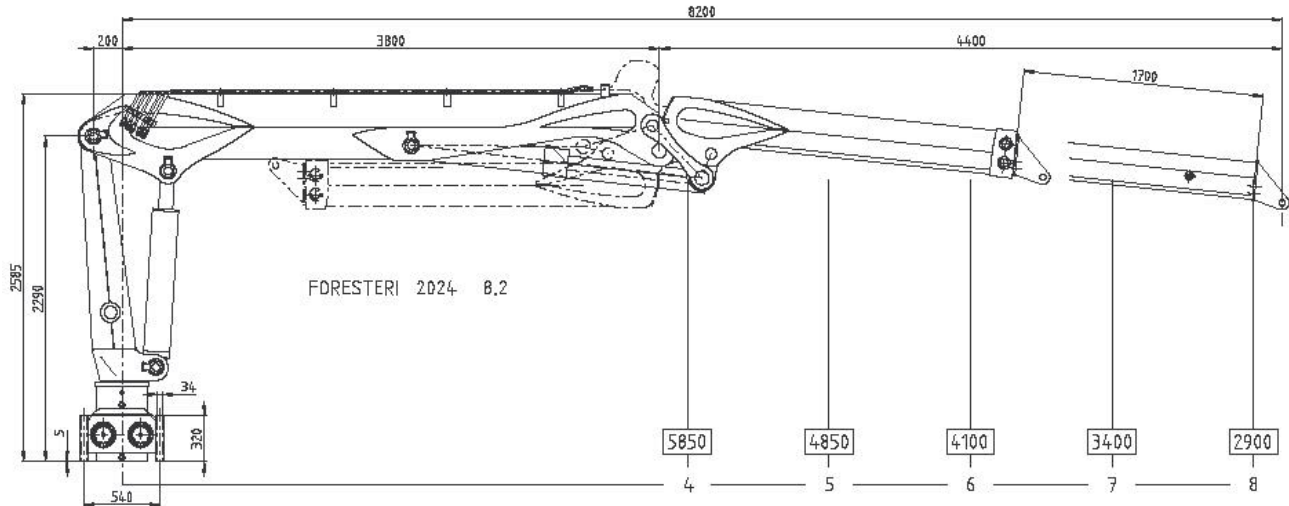
2024

HOLZLADEKRAN



www.kesla.com

KESLA 2024



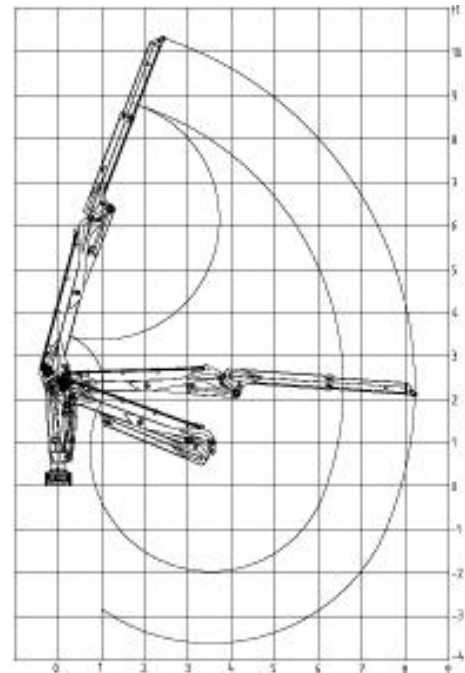
TECHNISCHE DATEN

KESLA

2024

<i>Hubleistung Netto</i>	kNm	240
<i>Reichweite</i>	mm	8200
<i>Schwenkmoment Brutto</i>	kNm	42
<i>Schwenkbereich</i>	°	415
<i>Ausschub</i>	mm	1700
<i>Gewicht ohne Öl, Greifer und Rotator</i>	kg	2400
<i>Höhe bis zum oberen Gelenk der Säule</i>	mm	2585
<i>Transportbreite</i>	mm	2174
<i>Empfohlene Pumpenleistung</i>	MPa	26
- Arbeitsdruck	l/min	90 / 2 x 80
- Fördermenge	kW	41 - 82
- Kraftbedarf		

Die vom Hersteller angegebenen Werte sind Normwerte. Änderungen bleiben vorbehalten.



Hersteller:

KESLA

Kuumankatu 24, FI-80100 JOENSUU
FINLAND

Tel: +358 (13) 682 841
Fax: +358 (13) 6828 300
Web: www.kesla.com

Importeur:

Verkauf und Service: