

KESLA

2014 Z/T

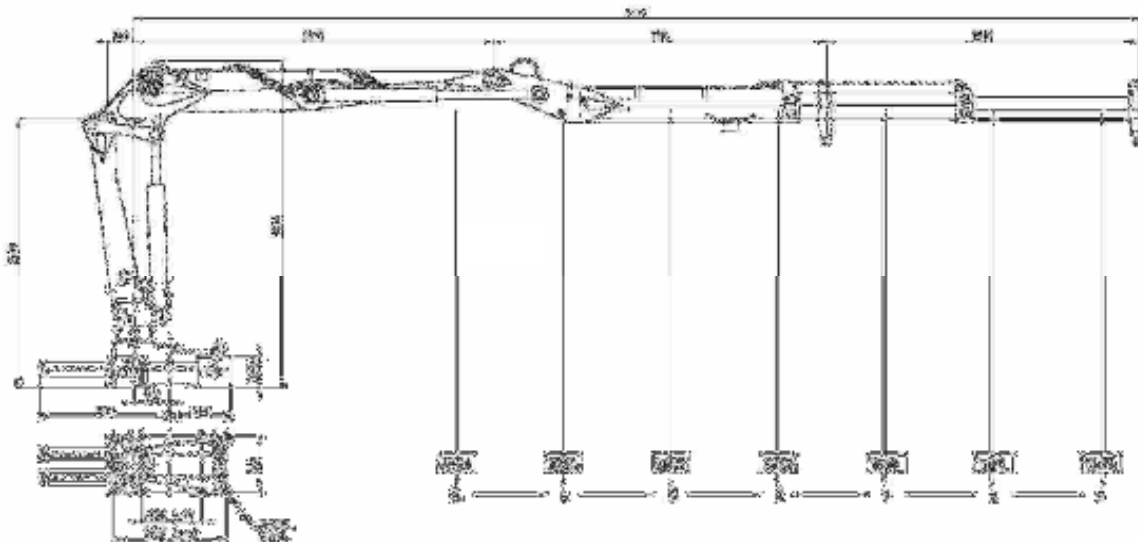
HOLZLADEKRANE



www.kesla.com

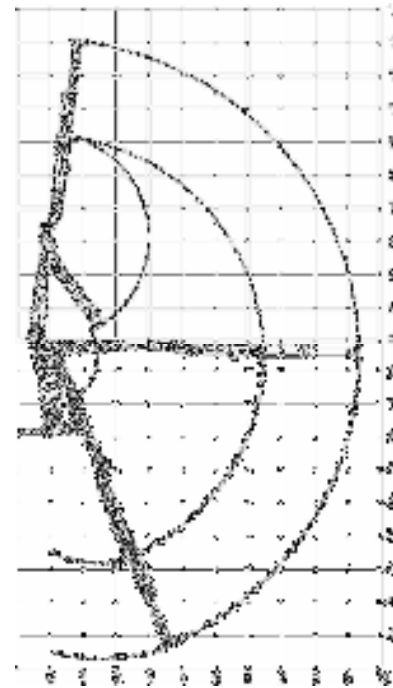
KESLA 2014Z/T


Hebekraft 2014ZT



Outreach diagram

TECHNISCHE DATEN		KESLA	
		2014Z	2014ZT
Hubleistung Netto (net)	kNm	138	133
Reichweite	mm	8000	9350
Schwenkmoment (19MPa)	kNm	31	
Schwenkbereich	°	425	
Ausschub	mm	1650	2x1450
Gewicht ohne Öl, Greifer und Rotator	kg	1980	2100
Höhe bis zum oberen Gelenk der Säule	mm	2600	
Transportbreite	mm	2500	
Empfohlene Pumpenleistung	MPa	26	
- Arbeitsdruck	l/min	90 / 2 x 80	
- Fördermenge	kW	41 - 70	
- Kraftbedarf			
Die vom Hersteller angegebenen Werte sind Normwerte. Änderungen bleiben vorbehalten.			



<p>HERSTELLER:</p>  <p>Kuumankatu 24, FIN-80100 JOENSUU FINLAND Tel: +358 (13) 682 841 Fax: +358 (13) 6828 300 Web: www.kesla.com</p>	<p>IMPORTEUR:</p>	<p>VERKAUF UND SERVICE:</p>
---	--------------------------	------------------------------------